



IDC® - Bearings
by INTERPRECISE Germany

Sicherungsringe

INTERPRECISE Donath GmbH
Ostring 2
90587 Obermichelbach
Germany

Telefon +49-911-76630-0
Telefax +49-911-76630-30

info@interprecise.de
www.idc-bearings.com



Sicherungsringe

Sicherungsringe verhindern ein axiales Abwandern von Wälzlageringern oder Nadelkränzen.

Sicherungsringe WR und BR

Die Wellenringe WR und die Bohrungsringe BR sind aus gehärtetem Federstahl. Die Enden der Ringe werden je nach Herstellungsverfahren gerade oder abgeschrägt ausgeführt.

Sie eignen sich zur Sicherung von Lagern und Lagerringen mit kleiner radialer Bauhöhe. Es ist dabei zu beachten, dass eine ausreichende Überdeckung mindestens bis zur seitlichen Planfläche der Lagerringe gewährleistet ist. Die maximalen Kantenabstände der Lagerringe (DIN 620, Teil 6) sind zu berücksichtigen.

Sicherungsringe WRE

Die Wellenringe WRE haben die gleiche Breite wie die Wellenringe WR, jedoch eine größere radiale Bauhöhe und damit höhere Vorspannung.

Sie haben gerade Enden und Montagebohrungen, die den Ein- und Ausbau mit Montagezangen ermöglichen. Sie sind besonders zur Sicherung von Zylinderrollenlagern mit Ringnuten geeignet.

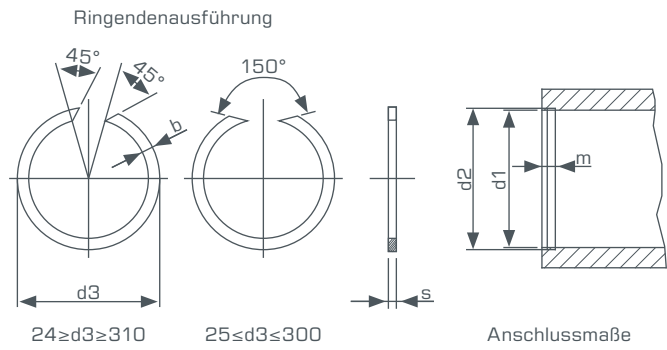
Gestaltung der Anschlusskonstruktion

Bei der axialen Sicherung von Nadelkränzen ist es zweckmäßig, eine Anlaufscheibe beizulegen, um Käfigverschleiß durch scharfe Kanten zu verhindern. Besonders bei Sicherungsringen WR und BR ist wegen der kleinen radialen Bauhöhe bei der Konstruktion auf gute Zugänglichkeit zu achten, um den Ein- und Ausbau zu vereinfachen.

Ablösedrehzahl

Unter dem Begriff „Ablösedrehzahl“ ist die Drehzahl zu verstehen, bei der die Vorspannung der Wellenringe WR und WRE durch die Fliehkraft aufgehoben wird und der Ring sich aus seinem Sitz zu lösen beginnt.

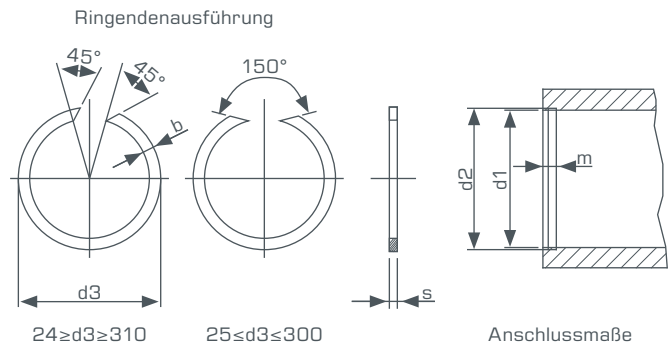
Damit die Sicherung funktionsfähig bleibt, darf die in den Maßtabellen angegebene Ablösedrehzahl nicht überschritten werden.



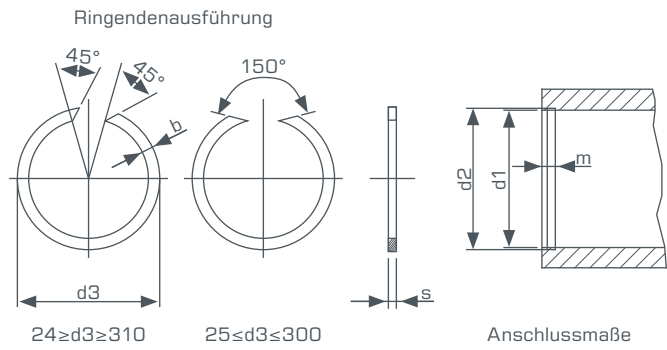
Bezeichnung	Gewicht m kg/1.000 Stück	Bohrung d1 mm	Ring			Nut	
			d3 _{min} mm	b _{-0,1} mm	s _{-0,1} mm	d2 _{h11} mm	m _{min} mm
BR 7	0,09	7	7,5	1,0	0,8	7,4	0,9
BR 8	0,10	8	8,5				
BR 9	0,13	9	9,5				
BR 10	0,15	10	10,6				
BR 11	0,21	11	11,6	1,3	1,0	11,5	1,1
BR 12	0,25	12	12,7				
BR 13	0,28	13	13,8				
BR 14	0,31	14	14,8				
BR 15	0,34	15	15,8				
BR 16	0,53	16	16,8	1,8	1,2	16,6	1,3
BR 17	0,55	17	17,8				
BR 18	0,68	18	18,9				
BR 19	0,72	19	19,9				
BR 20	0,76	20	21,0				
BR 21	0,79	21	22,0				
BR 22	0,81	22	23,0				
BR 23	0,88	23	24,0				
BR 24	0,90	24	25,2				
BR 25	0,91	25	26,2				
BR 26	0,98	26	27,2				
BR 27	1,11	27	28,2				
BR 28	1,13	28	29,2				
BR 29	1,15	29	30,2				
BR 30	2,00	30	31,4	2,3	1,5	31,0	1,6
BR 31	2,03	31	32,4				
BR 32	2,11	32	33,4				
BR 33	2,26	33	34,4				
BR 34	2,34	34	35,4				
BR 35	2,36	35	36,4				
BR 37	2,53	37	38,8				
BR 38	2,61	38	39,8				
BR 39	2,67	39	40,8				
BR 40	2,80	40	41,8				
BR 42	2,92	42	43,8				
BR 43	3,03	43	44,8				
BR 44	3,11	44	45,8				
BR 45	3,25	45	46,8				
BR 46	3,28	46	47,8				
BR 47	3,29	47	48,8				
BR 48	3,45	48	49,8				
BR 50	3,57	50	51,8				



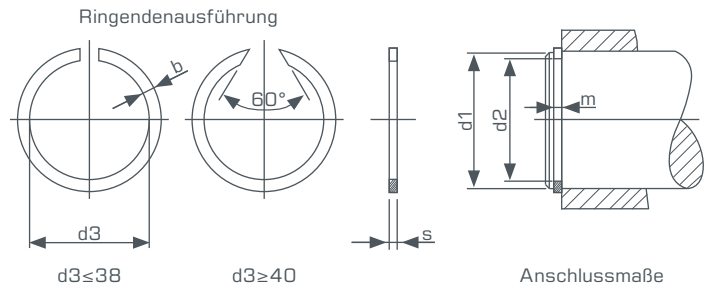
**Baureihe
BR**



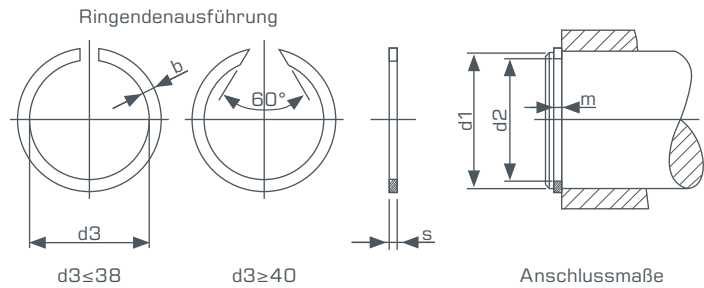
Bezeichnung	Gewicht m kg/1.000 Stück	Bohrung d1 mm	Ring			Nut	
			d3 _{min} mm	b _{-0,1} mm	s _{-0,1} mm	d2 _{h11} mm	m _{min} mm
BR 52	3,58	52	54,3	2,3	1,5	53,5	1,6
BR 53	3,82	53	55,3			54,5	
BR 55	3,93	55	57,3			56,5	
BR 57	4,12	57	59,3			58,5	
BR 58	4,13	58	60,3			59,5	
BR 60	4,28	60	62,3			61,5	
BR 62	4,42	62	64,3			63,5	
BR 63	4,50	63	65,3			64,5	
BR 65	4,72	65	67,3			66,5	
BR 68	4,90	68	70,3			69,5	
BR 70	4,93	70	72,3	71,5	2,0	2,2	
BR 72	8,49	72	74,6	73,8			
BR 73	8,52	73	75,6	74,8			
BR 74	8,60	74	76,6	75,8			
BR 76	8,89	76	78,6	77,8			
BR 78	9,05	78	80,6	79,8			
BR 79	9,07	79	81,6	80,8			
BR 80	9,22	80	82,6	81,8			
BR 81	9,31	81	83,6	82,8			
BR 82	9,45	82	84,6	83,8			
BR 83	9,63	83	85,6	84,8	2,5	2,7	
BR 86	9,91	86	88,6	87,8			
BR 88	15,40	88	91,0	90,0			
BR 90	15,60	90	93,0	92,0			
BR 92	16,60	92	95,0	94,0			
BR 93	16,80	93	96,0	95,0			
BR 95	16,90	95	98,0	97,0			
BR 97	17,10	97	100,0	99,0			
BR 98	17,50	98	101,0	100,0			
BR 100	17,90	100	103,3	102,3			
BR 102	18,40	102	105,3	104,3			
BR 103	18,50	103	106,3	105,3			
BR 105	18,70	105	108,3	107,3			
BR 107	19,10	107	110,3	109,3			
BR 108	19,30	108	111,3	110,3			
BR 110	19,80	110	113,4	112,3			
BR 112	20,30	112	115,4	114,3			
BR 113	20,50	113	116,4	115,3			
BR 115	20,60	115	118,4	117,3			
BR 117	20,80	117	120,4	119,3			
BR 118	21,10	118	121,4	120,3			



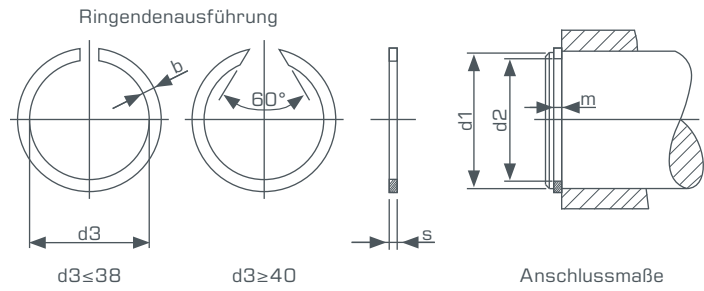
Bezeichnung	Gewicht m kg/1.000 Stück	Bohrung d1 mm	Ring			Nut	
			d3 _{min.} mm	b _{-0,1} mm	s _{-0,1} mm	d2 _{h11} mm	m _{min} mm
BR 120	21,40	120	123,6	3,4	2,5	122,3	2,7
BR 123	22,00	123	126,6			125,3	
BR 125	22,50	125	128,6			127,3	
BR 127	23,00	127	130,6			129,3	
BR 130	23,40	130	133,7			132,3	
BR 133	24,40	133	136,7			135,3	
BR 135	25,00	135	138,7			137,3	
BR 137	25,30	137	140,7			139,3	
BR 140	29,30	140	144,1	142,6			
BR 143	30,10	143	147,1	145,6			
BR 150	31,90	150	154,2	152,6			
BR 153	32,60	153	157,2	155,6			
BR 160	34,40	160	164,3	162,6			
BR 163	34,60	163	167,3	165,6			
BR 165	34,90	165	169,3	167,6			
BR 170	36,20	170	174,4	172,6			
BR 173	37,10	173	177,4	175,6			
BR 175	37,30	175	179,4	177,6			
BR 180	38,30	180	184,5	182,6			
BR 183	41,00	183	187,5	185,6			
BR 190	61,30	190	194,9	5,0	3,0	193,0	3,2
BR 195	61,60	195	199,9			198,0	
BR 200	64,50	200	205,0			203,0	
BR 205	66,40	205	210,0			208,0	
BR 220	72,40	220	225,2			223,0	
BR 230	75,20	230	235,3			233,0	
BR 250	84,20	250	255,5			253,0	
BR 270	174,00	270	277,7			7,5	
BR 280	184,00	280	287,8	285,0			
BR 300	196,00	300	307,9	305,0			
BR 320	203,00	320	328,2	325,0			
BR 325	206,00	325	333,2	330,0			
BR 355	231,00	355	363,5	360,0			
BR 375	240,00	375	383,6	380,0			
BR 385	248,00	385	393,7	390,0			
BR 395	257,00	395	403,8	400,0			
BR 400	260,00	400	408,9	405,0			
BR 420	277,00	420	429,1	425,0			
BR 440	294,00	440	449,3	445,0			



Bezeichnung	Gewicht m kg/1.000 Stück	Bohrung d1 mm	Ring			Nut		Ablöse- drehzahl n min ⁻¹			
			d3 _{max.} mm	b _{-0,1} mm	s _{-0,1} mm	d2 _{h11} mm	m _{min} mm				
WR 4	0,02	4	3,70	0,8	0,5	3,80	0,6	275000			
WR 5	0,05	5	4,70	1,0		4,80		192000			
WR 6	0,09	6	5,60	1,1	0,7	5,70	0,8	141000			
WR 7	0,12	7	6,50	1,2		6,70		134000			
WR 8	0,20	8	7,40	1,3	1,0	7,60	1,1	108000			
WR 9	0,24	9	8,40			8,60		80000			
WR 10	0,25	10	9,40			9,60		68000			
WR 11	0,29	11	10,20			10,50		64000			
WR 12	0,30	12	11,20			11,50		53000			
WR 14	0,50	14	13,10			1,5		1,2	13,50	1,3	45000
WR 15	0,66	15	14,00						14,40		44000
WR 16	0,69	16	15,00						15,40		38000
WR 17	0,72	17	16,00	16,40	34000						
WR 18	0,75	18	17,00	17,40	30000						
WR 19	0,80	19	17,90	18,40	29000						
WR 20	0,84	20	18,70	19,20	26000						
WR 21	0,87	21	19,70	20,20	23000						
WR 22	0,91	22	20,70	21,20	21000						
WR 24	0,99	24	22,50	23,00	18000						
WR 25	0,10	25	23,50	24,00	16000						
WR 26	1,10	26	24,50	25,00	15000						
WR 28	2,11	28	26,50	1,75	1,2	27,00	1,3	15000			
WR 29	2,20	29	27,50			28,00		14000			
WR 30	2,33	30	28,50			29,00		13000			
WR 32	2,41	32	30,20			30,80		13000			
WR 35	2,51	35	33,20			33,80		11000			
WR 37	2,72	37	35,20			35,80		9200			
WR 38	2,83	38	36,20			36,80		8700			
WR 40	2,91	40	37,80			38,50		8100			
WR 42	3,10	42	39,80			40,50		7000			
WR 43	3,25	43	40,80			41,50		6800			
WR 44	3,32	44	41,80	42,50	6300						
WR 45	3,39	45	42,80	43,50	5800						
WR 47	3,48	47	44,80	45,50	5500						
WR 50	3,73	50	47,80	48,50	4800						
WR 52	3,92	52	49,80	50,50	4300						
WR 55	4,11	55	52,60	53,50	4400						
WR 58	4,40	58	55,60	56,50	3800						
WR 60	4,55	60	57,60	58,50	3500						
WR 62	4,57	62	59,60	60,50	3250						



Bezeichnung	Gewicht m kg/1.000 Stück	Bohrung d1 mm	Ring			Nutm		Ablöse- drehzahl n min ⁻¹
			d3 _{max.} mm	b _{-0,1} mm	s _{-0,1} mm	d2 _{h11} mm	m _{min} mm	
WR 63	4,58	63	60,60	2,3	1,5	61,50	1,6	3100
WR 65	4,64	65	62,60			63,50		2850
WR 68	8,59	68	65,40	2,8	2,0	66,20	2,2	2950
WR 70	8,71	70	67,40			68,20		2750
WR 72	8,80	72	69,40			70,20		2550
WR 73	8,90	73	70,40			71,20		2500
WR 75	9,32	75	72,40			73,20		2300
WR 80	9,67	80	77,40			78,20		1950
WR 85	16,00	85	82,00			3,4		2,5
WR 90	16,00	90	87,00	88,00	2000			
WR 95	18,20	95	92,00	93,00	1750			
WR 100	18,90	100	97,00	98,00	1560			
WR 105	20,70	105	101,70	102,70	1390			
WR 110	20,90	110	106,60	107,70	1240			
WR 115	22,10	115	111,60	112,70	1100			
WR 120	24,10	120	116,50	117,70	1000			
WR 125	25,10	125	121,40	122,70	920			
WR 130	26,60	130	126,30	127,70	830			
WR 135	30,20	135	131,00	4,0	2,5	132,40	2,7	830
WR 140	31,10	140	135,90			137,40		760
WR 145	32,60	145	140,90			142,40		690
WR 150	32,80	150	145,80			147,40		640
WR 155	34,70	155	150,80			152,40		590
WR 160	36,60	160	155,70			157,40		545
WR 165	37,40	165	160,70			162,40		500
WR 170	38,50	170	165,60	167,40	470			
WR 175	39,40	175	170,60	172,40	430			
WR 180	61,20	180	175,20	5,0	3,0	177,00	3,2	600
WR 185	63,90	185	180,10			182,00		590
WR 190	65,90	190	185,10			187,00		550
WR 195	67,50	195	190,10			192,00		510
WR 200	68,40	200	195,00			197,00		480
WR 210	72,00	210	204,90			207,00		420
WR 220	76,30	220	214,80			217,00		380
WR 225	78,00	225	219,80			222,00		360
WR 230	79,80	230	224,70			227,00		340
WR 240	81,70	240	234,60			237,00		310
WR 260	179,00	260	252,40	7,5	4,0	255,00	4,2	430
WR 265	185,20	265	257,40			260,00		410
WR 270	197,70	270	262,30			265,00		380

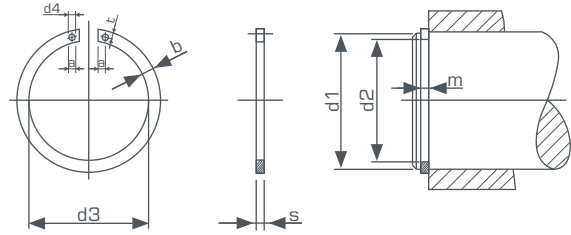


Bezeichnung	Gewicht m kg/1.000 Stück	Bohrung d1 mm	Ring			Nut		Ablöse- drehzahl n min ⁻¹			
			d3 _{max.} mm	b _{-0,1} mm	s _{-0,1} mm	d2 _{h11} mm	m _{min} mm				
WR 280	198,70	280	272,20	7,5	4,0	275,00	4,2	360			
WR 285	199,50	285	277,20			280,00		345			
WR 290	205,30	290	282,10			285,00		320			
WR 300	214,20	300	292,10			295,00		300			
WR 305	219,40	305	297,10			300,00		290			
WR 310	223,10	310	302,00			305,00		270			
WR 320	225,30	320	311,90			315,00		255			
WR 330	228,60	330	321,70			325,00		240			
WR 340	239,30	340	331,60			335,00		220			
WR 350	251,20	350	341,50			345,00		205			
WR 360	253,10	360	351,40			355,00		195			
WR 370	259,20	370	361,40			365,00		180			
WR 380	268,00	380	371,20			375,00		170			
WR 390	273,90	390	381,20			385,00		160			
WR 400	281,10	400	391,20			395,00		145			
WR 420	540,00	420	410,00			12,0		4,5	414,00	4,7	267
WR 460	590,00	460	449,50						454,00		224

Werkstoff: Federstahl - Härte: 45 bis 50 HRC - Oberfläche: geölt - Werkstückkanten: gratfrei



Baureihe WRE



Anschlussmaße

Bezeichnung	Gewicht m kg/1.000 Stück	Bohrung d1 mm	Ring						Nut		Ablöse- drehzahl n min ⁻¹				
			d3 _{max.} mm	b _{-0,2} mm	s _{-0,1} mm	d4 mm	t mm	a mm	d2 _{h11} mm	m _{min} mm					
WRE 42	5,70	42	39,3	3,6	1,5	1,7	1,8	3,0	39,8	1,6	7680				
WRE 47	6,35	47	44,3						44,8		5840				
WRE 55	7,36	55	51,8						52,8		5660				
WRE 62	8,26	62	58,8						59,8		4220				
WRE 68	16,25	68	64,6	4,8	2,0	2,5	2,0	3,5	65,8	2,2	4710				
WRE 75	17,88	75	71,6						72,8		3720				
WRE 80	19,05	80	76,6						77,8		3180				
WRE 90	32,47	90	86,3	5,8					87,8		3140				
WRE 95	34,23	95	91,3						92,8		2760				
WRE 100	36,08	100	95,9						97,4		2460				
WRE 110	39,33	110	105,4						107,1		2090				
WRE 115	41,09	115	110,4						112,1		1880				
WRE 125	58,32	125	120,1	2,5	3,0		4,0	122,1	2,6	2080					
WRE 130	60,50	130	124,9					127,1		1990					
WRE 140	64,91	140	134,8					137,0		1660					
WRE 145	67,18	145	139,8					142,0		1530					
WRE 150	69,28	150	144,4					147,0		1530					
WRE 160	73,70	160	154,1	7,5			3,5	157,0		1380					
WRE 170	77,92	170	163,4					167,0		1330					
WRE 180	131,09	180	173,0					9,8				4,5	176,0		1350
WRE 190	138,23	190	183,0										186,0		1190
WRE 200	145,00	200	192,5										196,0		1130
WRE 210	151,78	210	202,0	206,0	1080										
WRE 220	158,91	220	212,0	216,0	960										
WRE 225	200,88	225	217,0	12,0	3,0	3,5	4,5	221,0	3,2	1090					
WRE 230	205,24	230	222,0					226,0		1030					
WRE 240	213,54	240	231,5					236,0		990					
WRE 260	359,35	260	249,5	14,0			7,0	254,0		950					
WRE 270	372,25	270	259,0					264,0		910					
WRE 280	385,84	280	269,0					274,0		840					
WRE 290	399,43	290	279,0					284,0		770					
WRE 300	412,33	300	288,5					294,0		740					
WRE 310	495,52	310	298,0	4,0	4,0		6,0	304,0	4,2	810					
WRE 320	511,24	320	308,0					314,0		750					
WRE 340	541,89	340	327,5					334,0		680					
WRE 360	572,55	360	347,0					354,0		610					
WRE 380	600,85	380	365,0					374,0		610					
WRE 400	650,00	400	385,0	16,2			8,5	394,0		540					
WRE 420	930,00	420	405,0					413,0		540					
WRE 460	1011,00	460	442,0					453,0		510					

Werkstoff: C75 - Härte: 45 bis 50 HRC - Oberfläche: phosphatiert, geölt - Werkstückkanten: gratfrei



idc
Sicherungsringe

INTERPRECISE Donath GmbH
Ostring 2
90587 Obermichelbach
Germany

Telefon +49-911-76630-0
Telefax +49-911-76630-30

info@interprecise.de
www.idc-bearings.com